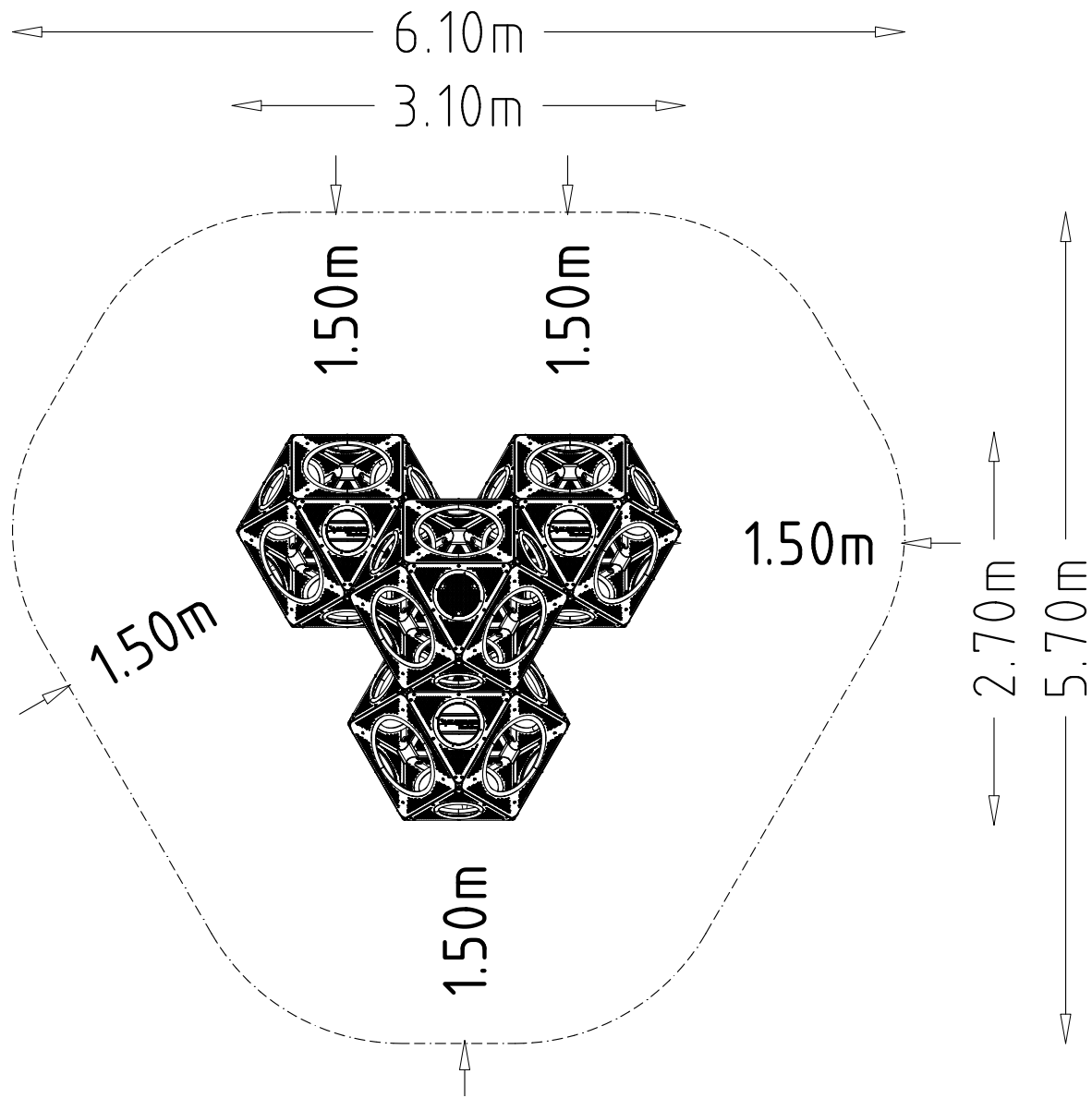
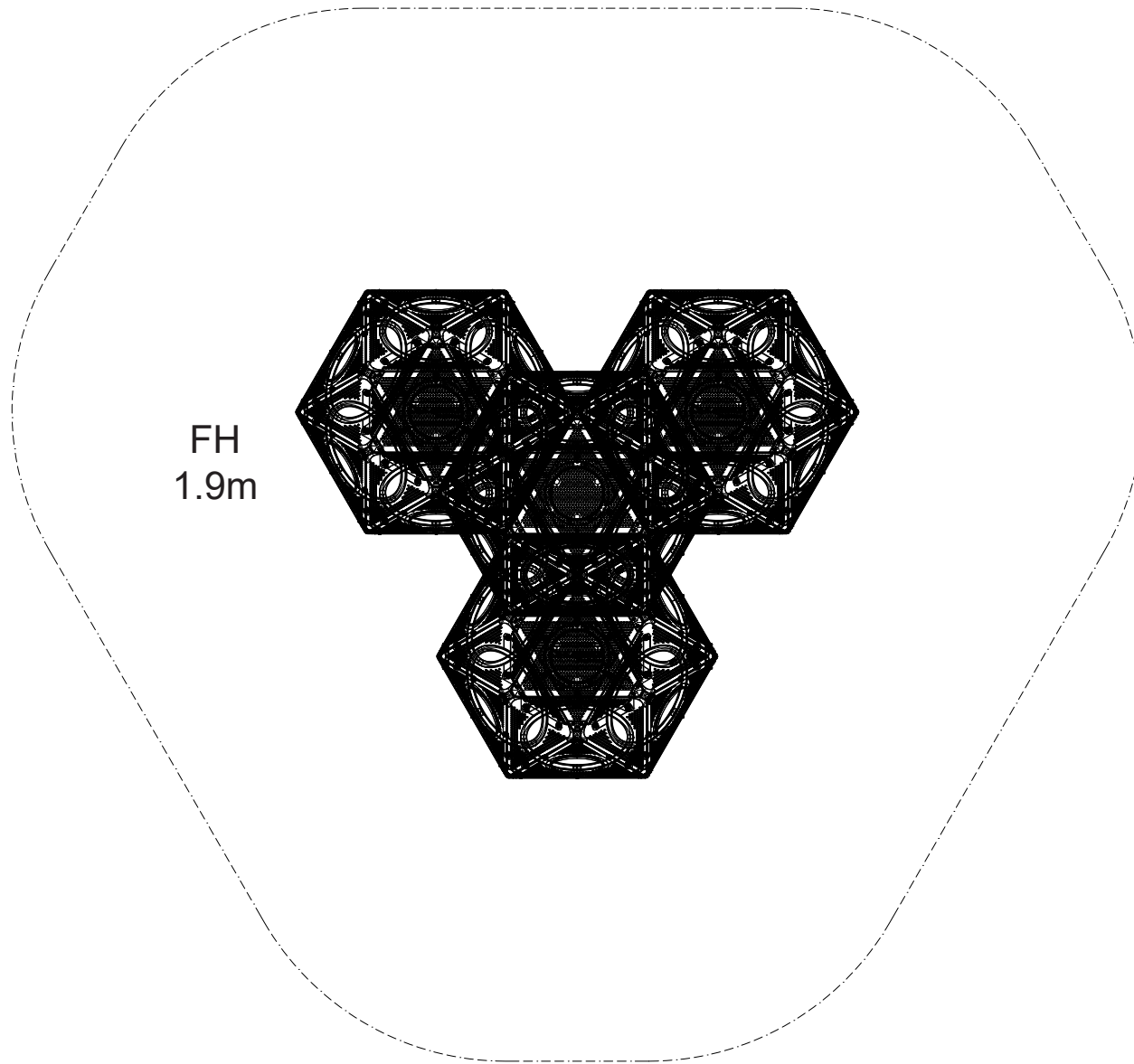
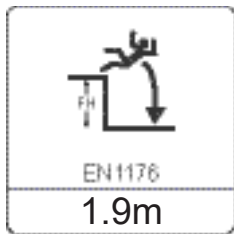


OM

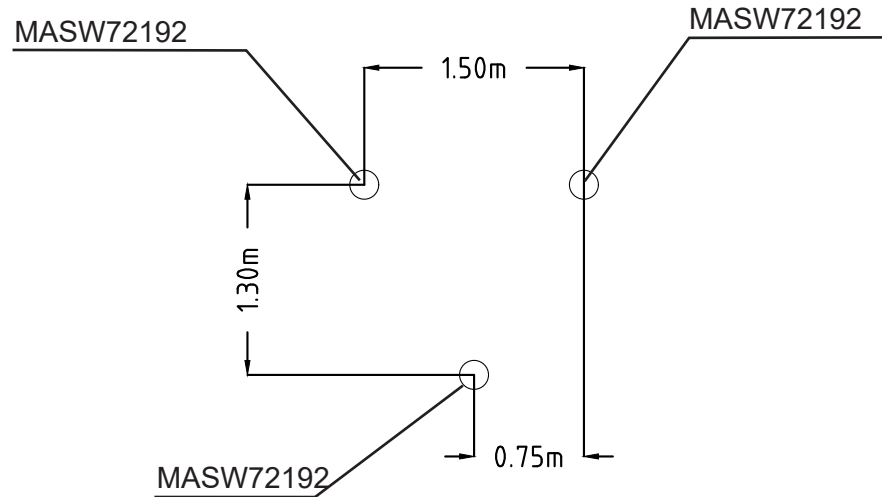
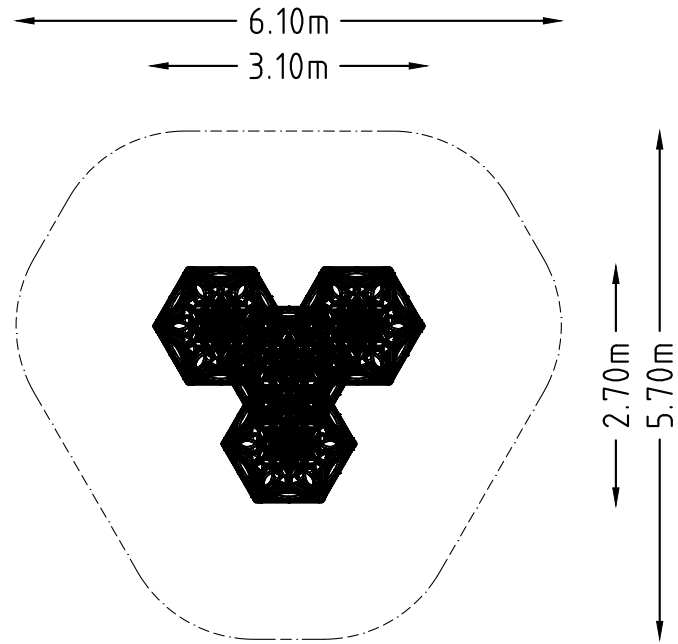
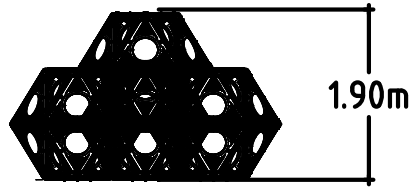
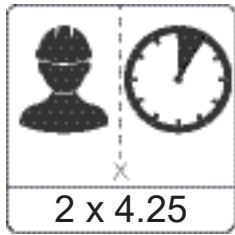
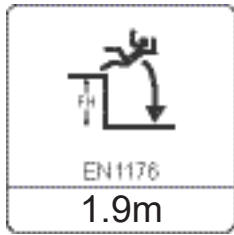


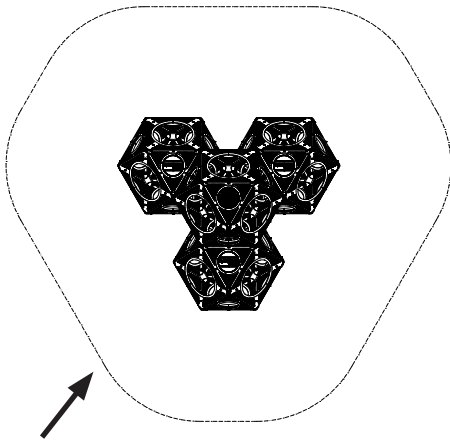


FH
1.9m



EN1176
1.9m





MASW72192

MASW78970

MASW72192

260329



MASW72192

